

Termos Eléctricos *TNC Plus*

Disponibles modelos Slim de 30, 50 y 80 litros con diámetro reducido (368 mm)
Termostato exterior regulable • Termómetro exterior



*TNC 80 S: Clase D

Clasificación energética C para el funcionamiento del termo en todo su rango de temperaturas, lo que permite obtener **AHORROS SUPERIORES AL 10%** frente a otros termos con la misma clasificación.

Termos Eléctricos TNC Plus

PRESTACIONES

AHORRO ENERGÉTICO

- **Clasificación energética C** para el funcionamiento del termo en todo su rango de temperaturas, lo que permite obtener AHORROS SUPERIORES AL 10% frente a otros termos con la misma clasificación.
- Incorpora capa aislante de **poliuretano expandido de alta densidad de 25 mm** que retrasa la pérdida de calor del agua.
- **Termostato regulable exterior**: permite ajustar la temperatura del agua.
- **Termómetro exterior**.
- **Disponibles modelos específicos para instalación horizontal**: mayor aprovechamiento de la energía frente a los modelos reversibles.
- **Rompechorros** en entrada de agua fría: aumenta el rendimiento al mantener la estratificación del agua.
- **Rápido calentamiento del agua**: La resistencia blindada realiza una transmisión directa y rápida del calor.

MÁXIMA DURACIÓN

- **Ánodo de magnesio** de larga duración independiente de la resistencia.
- **Calderín de acero con esmalte vitrificado "Sistema Blue Silicon"**.
- **Cubierta pintada electrostáticamente**.

FÁCIL INSTALACIÓN

- Incluye los siguientes accesorios para una correcta instalación: válvula de sobrepresión (8 bar) / casquillos electrolíticos / escarpas y tacos.

DISPONIBLES NUEVOS MODELOS DE DIAMETRO REDUCIDO (GAMA SLIM: TNC plus 30 S, TNC plus 50 S y TNC 80 S)

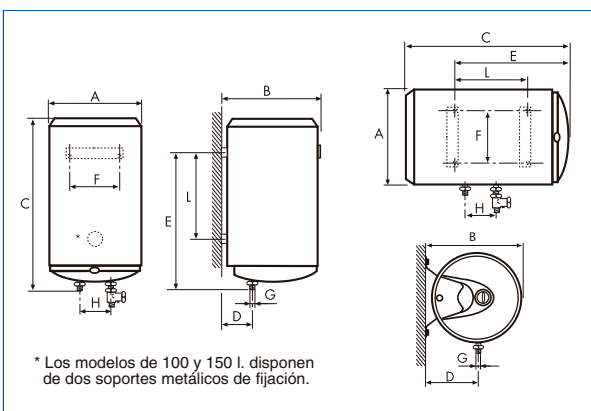
- Permite su instalación en espacios estrechos, integrándose sin problemas en la mayoría de los muebles de cocina.



*TNC 80 S: Clase D



DATOS DE INSTALACIÓN



MODELO	Cotas (mm)									
	A	B	C	D	E	F	G	H	L	
TNC plus 30 S	ø 368	390	520	126	365	270	1/2"	100	165	
TNC plus 50 S	ø 368	396	745	235	590	270	1/2"	100	360	
TNC plus 50	ø 450	472	578	158	401	270	1/2"	100	154	
TNC 80 S	ø 368	396	1.075	235	920	270	1/2"	100	690	
TNC plus 80	ø 450	472	809	158	632	270	1/2"	100	385	
TNC plus 100	ø 450	472	973	158	796	270	1/2"	100	549	
TNC plus 150	ø 450	472	1.279	158	1.102	270	1/2"	100	855	
TNC plus 80 H	ø 450	472	809	158	632	196	1/2"	100	385	
TNC plus 100 H	ø 450	472	973	158	796	196	1/2"	100	549	
TNC plus 150 H	ø 450	472	1.279	158	1.102	196	1/2"	100	855	

CARACTERÍSTICAS TÉCNICAS

CARACTERÍSTICAS	TNC plus 30 S	TNC plus 50 S	TNC 80 S	TNC plus 100	TNC plus 150	TNC plus 80 H	TNC plus 100 H	TNC plus 150 H
		TNC plus 50	TNC plus 80					
Capacidad (l)	28,5	46,5 / 47,5	76	97	132	76	97	132
Peso lleno de agua (kg)	42	64 / 65	99	124	165	99	124	165
Rango de Tª (°C)	35 - 60	35 - 60	35 - 60	35 - 60	35 - 60	35 - 60	35 - 60	35 - 60
Presión máx. de trabajo (bar)	8,5	8,5	8,5	8,5	8,5	8,5	8,5	8,5
Tensión eléctrica (V-Hz)	230 / 50	230 / 50	230 / 50	230 / 50	230 / 50	230 / 50	230 / 50	230 / 50
Potencia eléctrica (W)	1.500	1.500	1.500	1.500	1.500	1.500	1.500	1.500
Tiempo de recup. a 40°C (Tª agua fría: 15°C)	35'	1h 05'	1h 35'	1h 56'	2h 54'	1h 35'	1h 56'	2h 54'
Protección eléctrica	IPX4	IPX4	IPX4	IPX4	IPX4	IPX4	IPX4	IPX4
Instalación	Vertical	Vertical	Vertical	Vertical	Vertical	Horizontal	Horizontal	Horizontal
Clasificación energética	C	C	D / C	C	C	C	C	C
Perfil de carga	S	M	M	L	XL	M	L	XL

COIN 154/17E



Garantía de producto según las condiciones dispuestas por ENDESA

Cointra Godesia, s.a.

info@cointra.es - www.cointra.es

Cointra Godesia, S.A. se reserva el derecho de modificar, en cualquier momento y sin previo aviso, los datos y características de los aparatos presentes en este documento